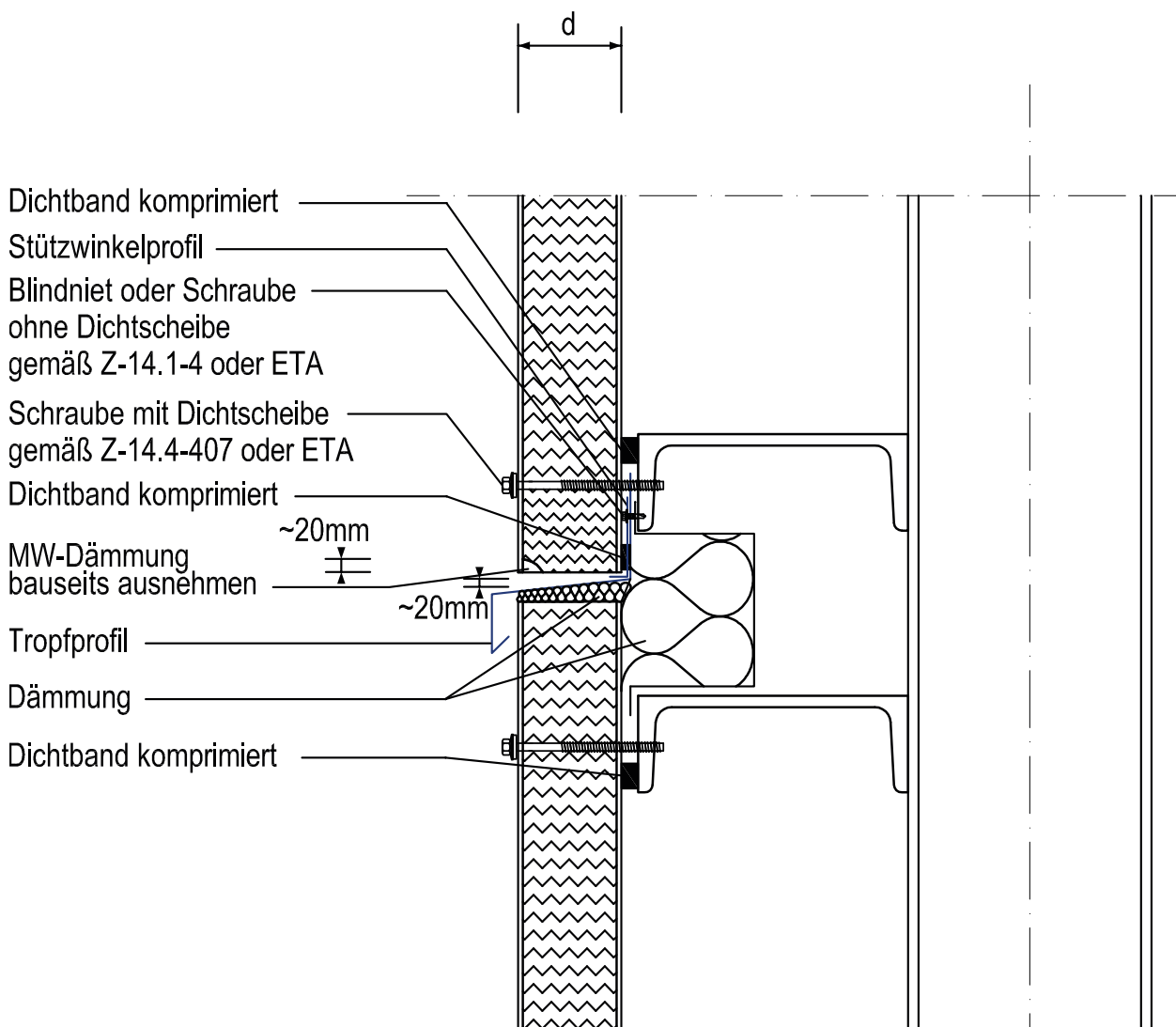


HIPERTEC WAND

Anwendung: Wand
 Verlegerichtung: vertikal

DETAIL Horizontalstoß

Horizontalstoß



- Dichtband komprimiert
- Stützwinkelprofil
- Blindniet oder Schraube ohne Dichtscheibe gemäß Z-14.1-4 oder ETA
- Schraube mit Dichtscheibe gemäß Z-14.4-407 oder ETA
- Dichtband komprimiert
- MW-Dämmung bauseits ausnehmen ~20mm
- Tropfprofil
- Dämmung
- Dichtband komprimiert

Zeichnungsnummer: 07.08.1

Änderungen vorbehalten · Stand 06/24

Stützwinkelprofil
Best.-Nr.: KT-SOC 10

Lmax = 6000

Tropfprofil
Best.-Nr.: KT-SOC 02

Lmax = 6000

Dämmstoffdicke	40	50	60	80	100	120	150	200
Kennzahl	4	5	6	8	10	12	15	20
E	62	72	82	102	122	142	172	222
F	88	78	109	89	130	110	80	131
Z	203	203	244	244	305	305	305	406

Die Detailzeichnungen gelten analog für Sound-Elemente (gelochte Innendeckschale). Diese Produkte verfügen über keine allgemeine bauaufsichtliche Zulassung / allgemeine Bauartengenehmigung und unterliegen nicht der Sandwichnorm DIN EN 14509-1. Eine Lieferung erfolgt ohne CE – Kennzeichnung. In Anbetracht der gelochten Innendeckschale kann hier auf den Einbau von Dichtbändern verzichtet werden.

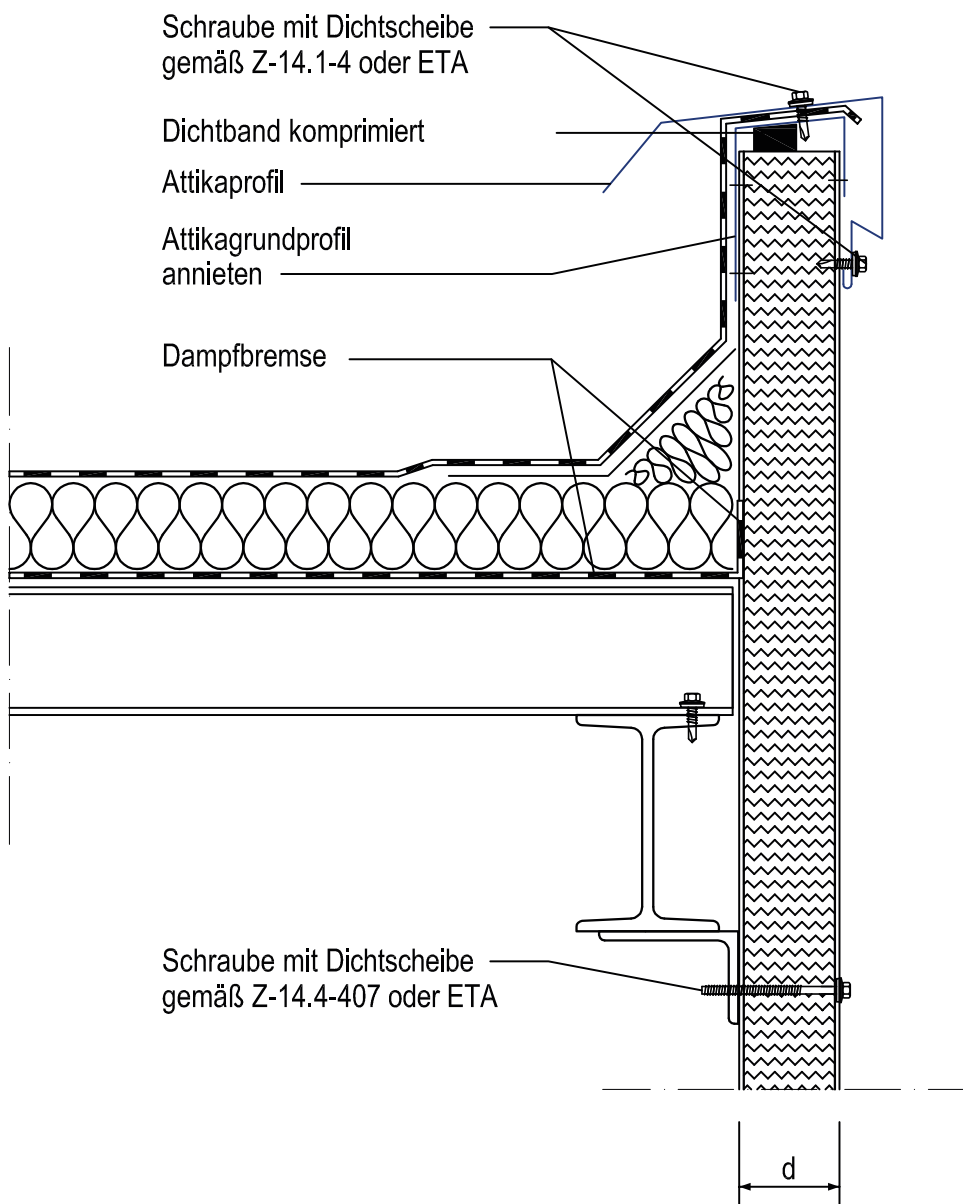


HIPERTEC WAND

Anwendung: Wand
 Verlegerichtung: vertikal

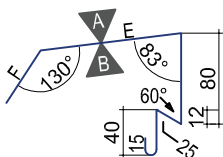
DETAIL Attika

Vertikal-Schnitt



Attikapprofil Best.-Nr.: KT-ATT 02+KZ

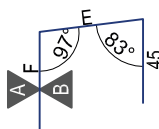
Lmax = 5000



Dämmstoffdicke	70	100	120
Kennzahl	7	10	12
s	50	80	100
E	130	160	180
F	115	86	96
Z	406	406	436

Attikagrundprofil Best.-Nr.: KT-ATT 05+KZ

Lmax = 4000



Dämmstoffdicke	70	100	120
Kennzahl	7	10	12
s	50	80	100
E	72	102	122
F	86	97	77
Z	203	244	244

Die Detailzeichnungen gelten analog für Sound-Elemente (gelochte Innendeckschale). Diese Produkte verfügen über keine allgemeine bauaufsichtliche Zulassung / allgemeine Bauartengenehmigung und unterliegen nicht der Sandwichnorm DIN EN 14509-1. Eine Lieferung erfolgt ohne CE – Kennzeichnung. In Anbetracht der gelochten Innendeckschale kann hier auf den Einbau von Dichtbändern verzichtet werden.

Zeichnungsnummer: 07.09.1

Änderungen vorbehalten · Stand 06/24

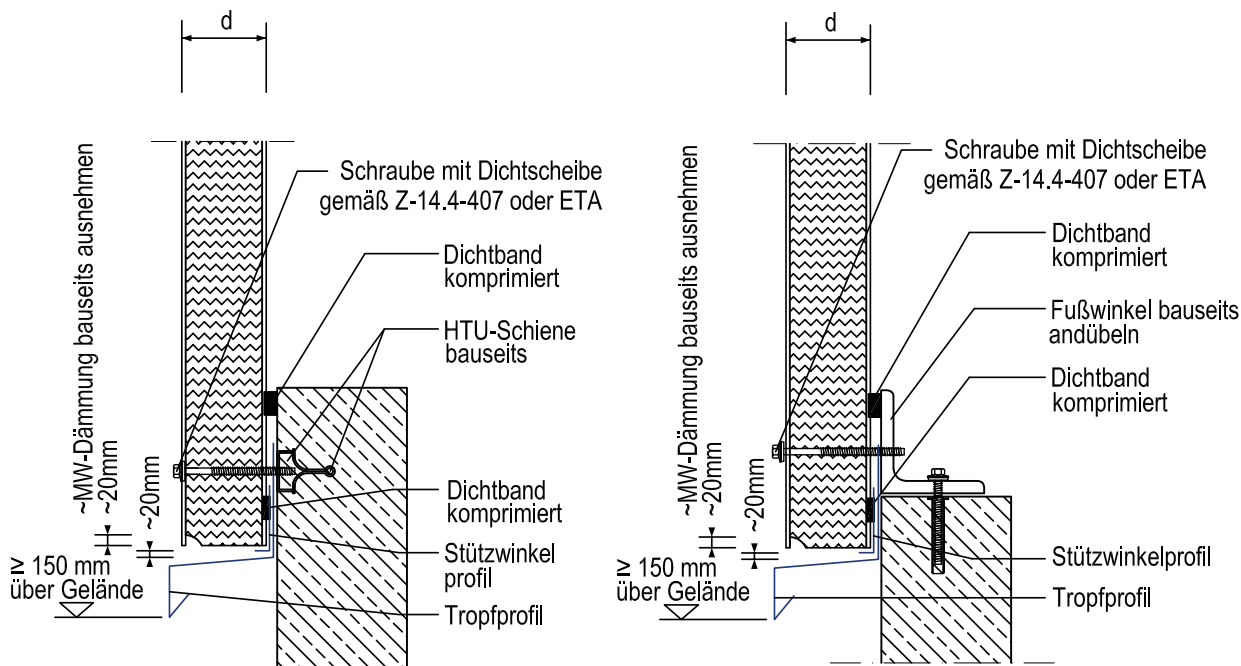
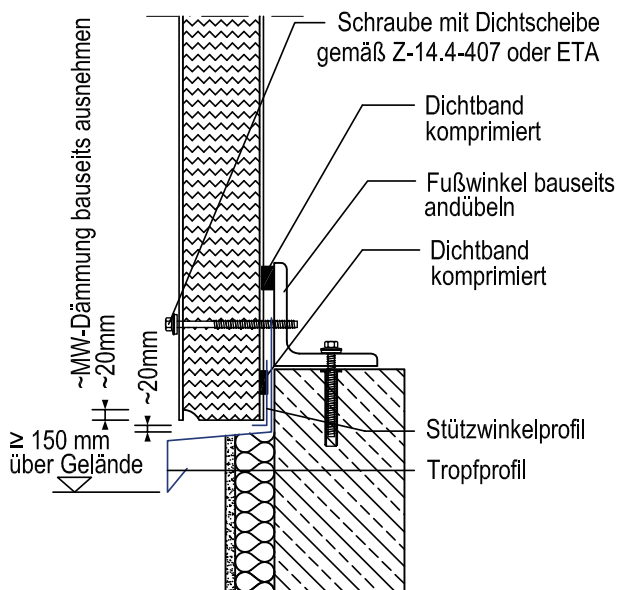


HIPERTEC WAND

Anwendung: Wand
 Verlegerichtung: vertikal

DETAIL Sockel

Vertikal-Schnitte



Zeichnungsnummer: 07.10.1

Änderungen vorbehalten · Stand 06/24

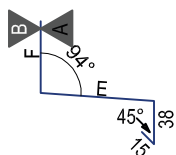
Stützwinkelprofil Best.-Nr.: KT-SOC 10

Lmax = 6000



Tropfprofil Best.-Nr.: KT-SOC 02

Lmax = 6000



Dämmstoffdicke	40	50	60	80	100	120	150	200
Kennzahl	4	5	6	8	10	12	15	20
E	62	72	82	102	122	142	172	222
F	88	78	109	89	130	110	80	131
Z	203	203	244	244	305	305	305	406

Die Detailzeichnungen gelten analog für Sound-Elemente (gelochte Innendeckschale). Diese Produkte verfügen über keine allgemeine bauaufsichtliche Zulassung / allgemeine Bauartengenehmigung und unterliegen nicht der Sandwichnorm DIN EN 14509-1. Eine Lieferung erfolgt ohne CE – Kennzeichnung. In Anbetracht der gelochten Innendeckschale kann hier auf den Einbau von Dichtbändern verzichtet werden.

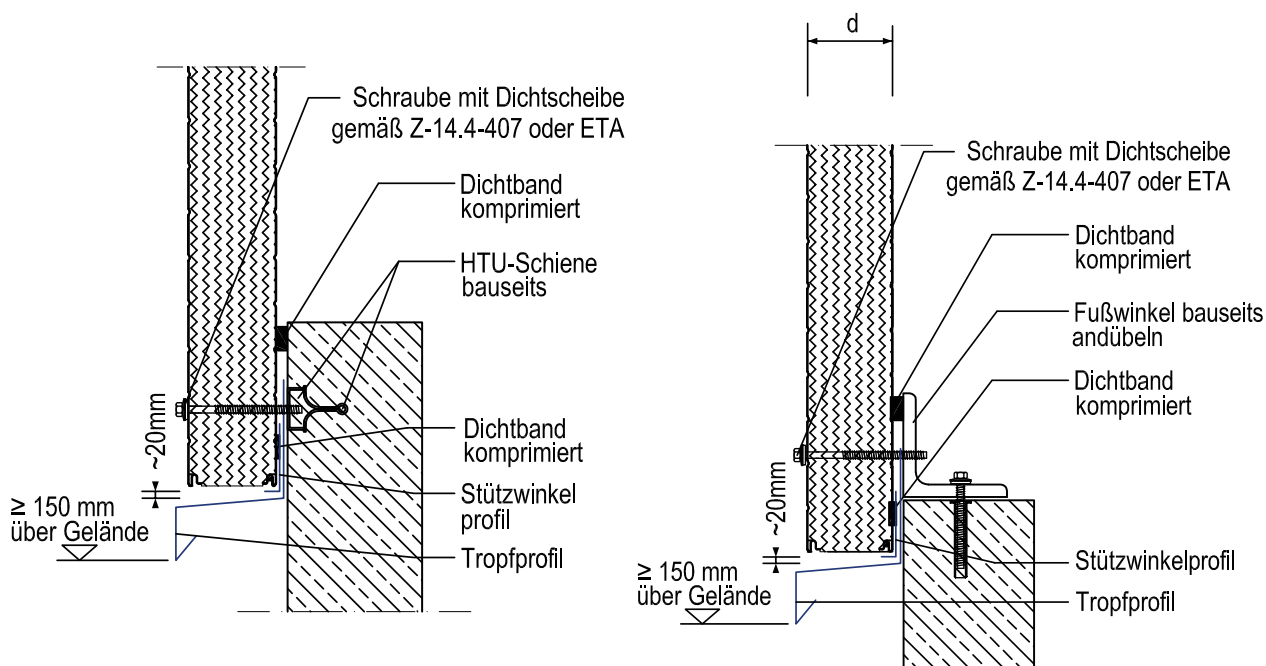
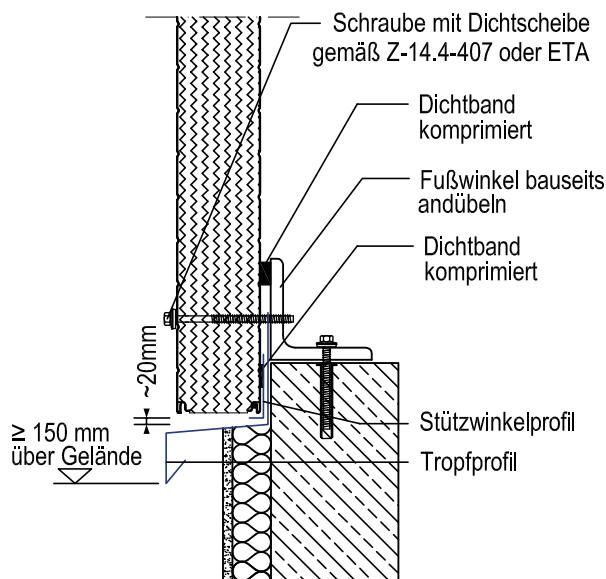


HIPERTEC WAND

Anwendung: Wand
 Verlegerichtung: horizontal

DETAIL Sockel

Vertikal-Schnitte



Zeichnungsnummer: 07.10.2

Änderungen vorbehalten · Stand 06/24

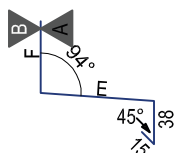
Stützwinkelprofil Best.-Nr.: KT-SOC 10

Lmax = 6000



Tropfprofil Best.-Nr.: KT-SOC 02

Lmax = 6000



Dämmstoffdicke	40	50	60	80	100	120	150	200
Kennzahl	4	5	6	8	10	12	15	20
E	62	72	82	102	122	142	172	222
F	88	78	109	89	130	110	80	131
Z	203	203	244	244	305	305	305	406

Die Detailzeichnungen gelten analog für Sound-Elemente (gelochte Innendeckschale). Diese Produkte verfügen über keine allgemeine bauaufsichtliche Zulassung / allgemeine Bauarteneignung und unterliegen nicht der Sandwichnorm DIN EN 14509-1. Eine Lieferung erfolgt ohne CE – Kennzeichnung. In Anbetracht der gelochten Innendeckschale kann hier auf den Einbau von Dichtbändern verzichtet werden.

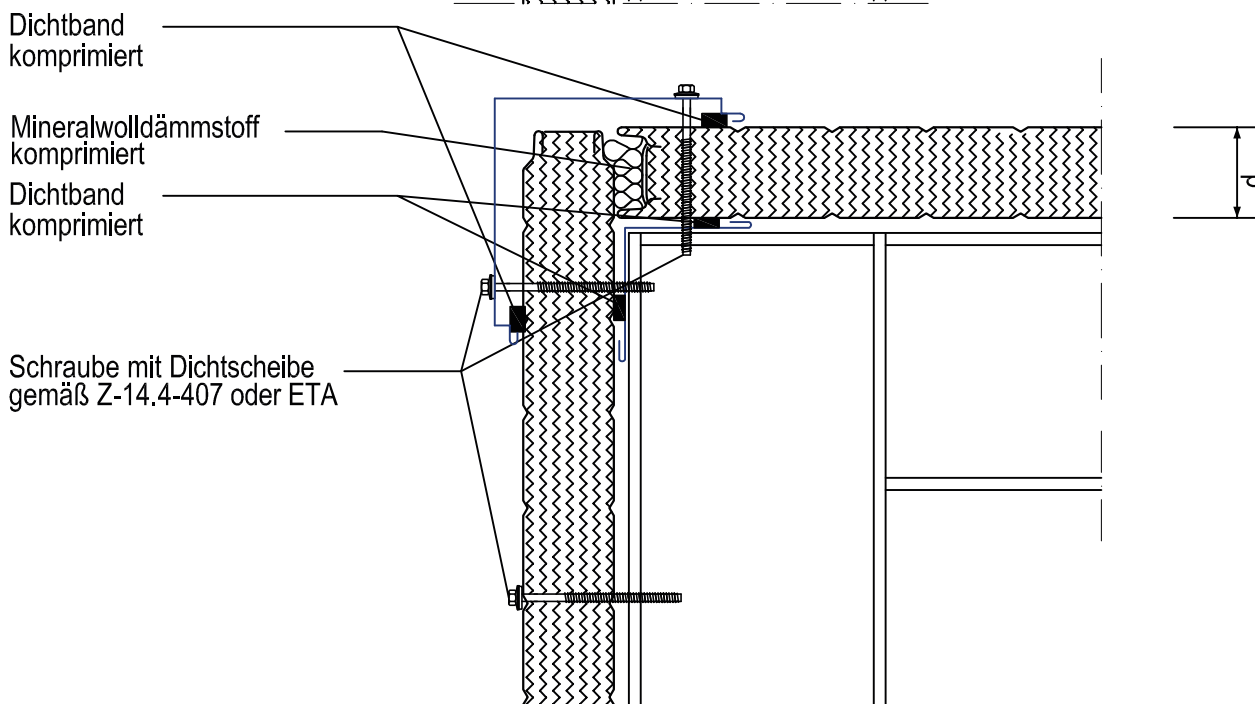
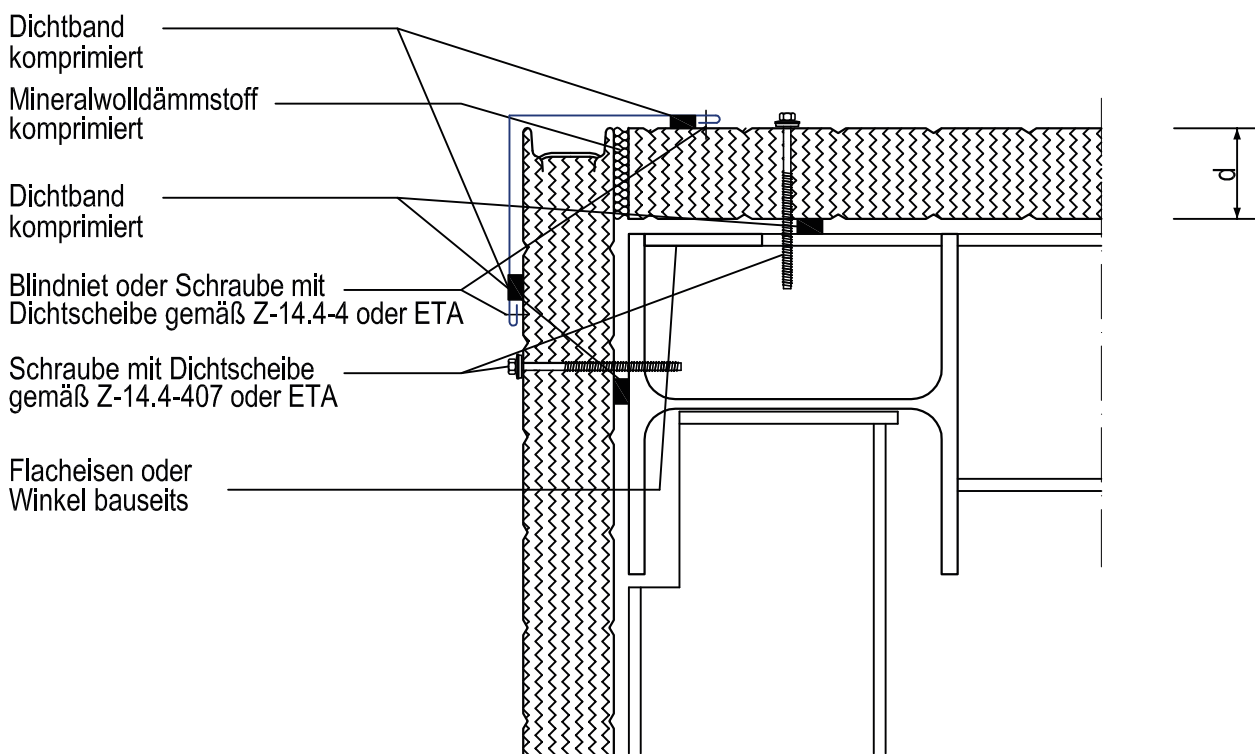


HIPERTEC WAND

Anwendung: Wand
 Verlegerichtung: vertikal

DETAIL Gebäudeecke

Horizontalschnitte

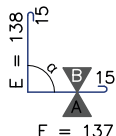


Zeichnungsnummer: 07.12.1

Änderungen vorbehalten · Stand 06/24

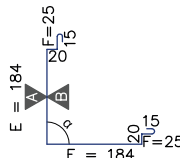
Außeneckprofil
 Best.-Nr.: KT-AUS 04

Zuschnitt: 305
 Lmax = 6000



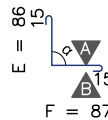
Außeneckprofil
 Best.-Nr.: KT-AUS 07

Zuschnitt: 488
 Lmax = 6000



Inneneckwinkel
 Best.-Nr.: KT-AUS 14

Zuschnitt: 203
 Lmax = 6000



Die Detailzeichnungen gelten analog für Sound-Elemente (gelochte Innendeckschale). Diese Produkte verfügen über keine allgemeine bauaufsichtliche Zulassung / allgemeine Bauartengenehmigung und unterliegen nicht der Sandwichnorm DIN EN 14509-1. Eine Lieferung erfolgt ohne CE – Kennzeichnung. In Anbetracht der gelochten Innendeckschale kann hier auf den Einbau von Dichtbändern verzichtet werden.

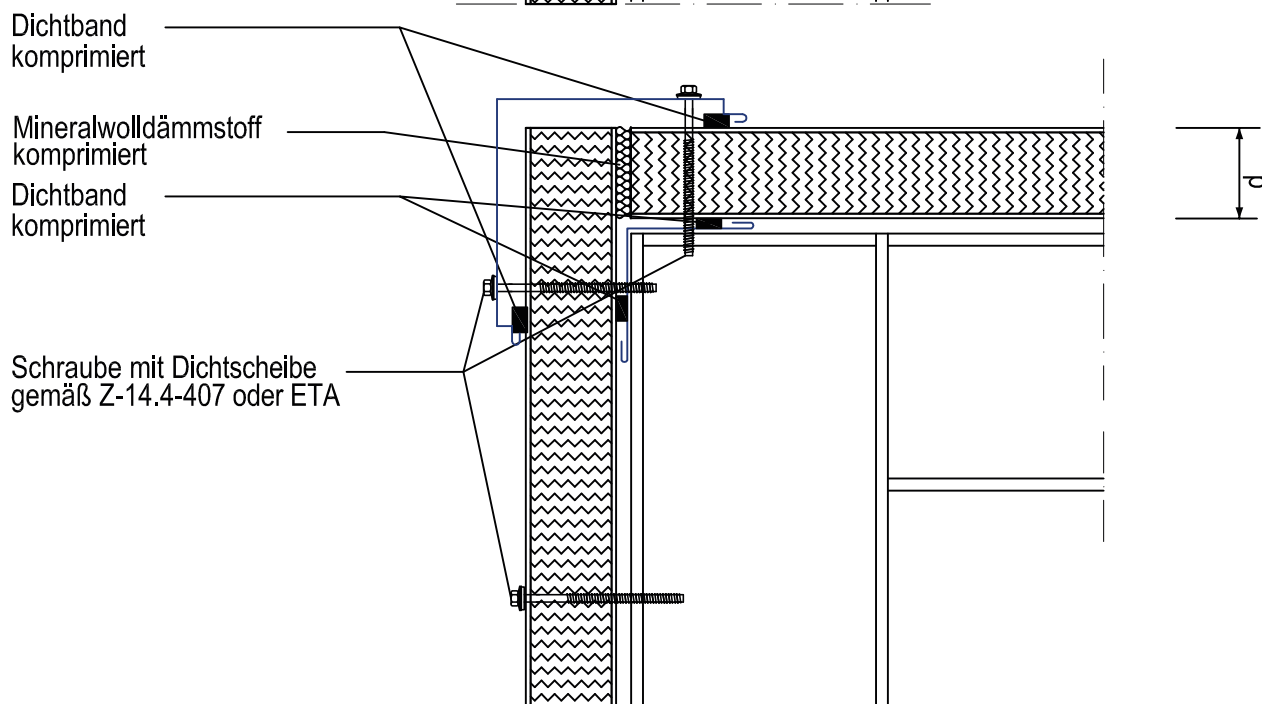
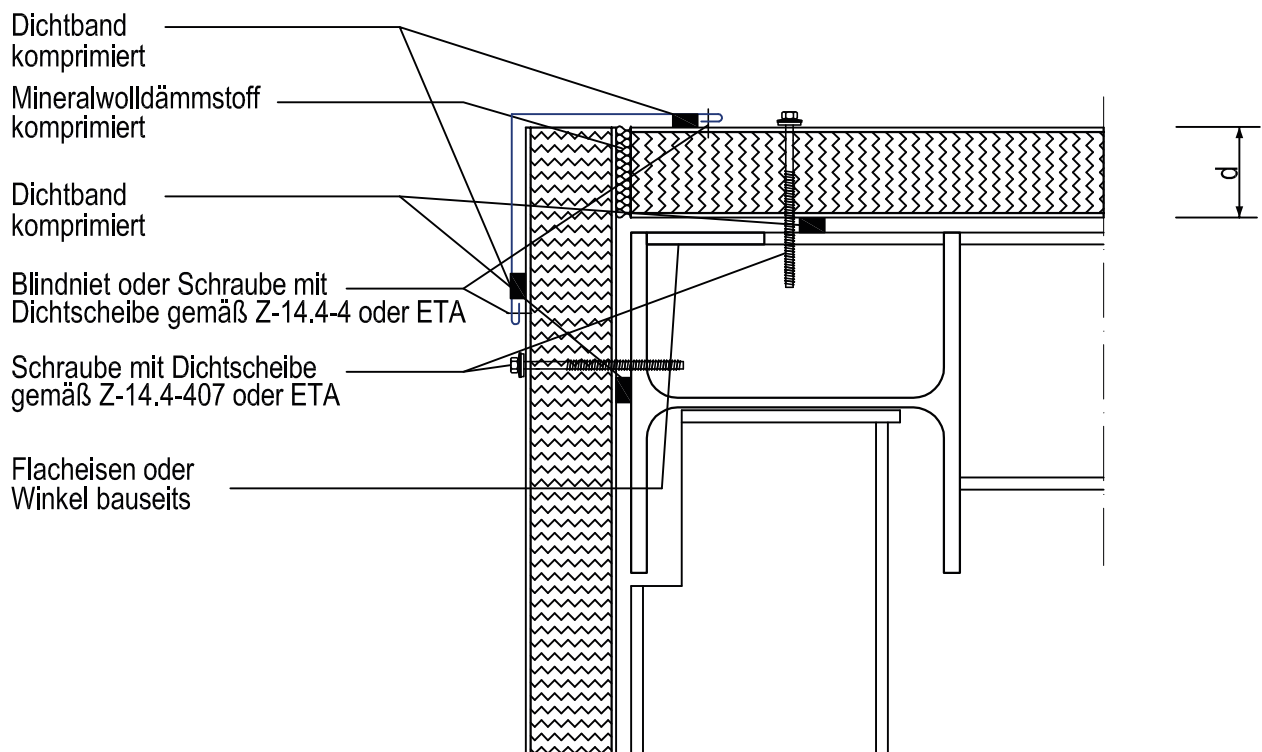


HIPERTEC WAND

Anwendung: Wand
 Verlegerichtung: horizontal

DETAIL Gebäudeecke

Horizontalschnitte



Zeichnungsnummer: 07.12.2

Änderungen vorbehalten · Stand 06/24

Außeneckprofil
Best.-Nr.: KT-AUS 04
 Zuschnitt: 305
 Lmax = 6000

Außeneckprofil
Best.-Nr.: KT-AUS 07
 Zuschnitt: 488
 Lmax = 6000

Inneneckwinkel
Best.-Nr.: KT-AUS 14
 Zuschnitt: 203
 Lmax = 6000

Die Detailzeichnungen gelten analog für Sound-Elemente (gelochte Innendeckschale). Diese Produkte verfügen über keine allgemeine bauaufsichtliche Zulassung / allgemeine Bauartengenehmigung und unterliegen nicht der Sandwichnorm DIN EN 14509-1. Eine Lieferung erfolgt ohne CE – Kennzeichnung. In Anbetracht der gelochten Innendeckschale kann hier auf den Einbau von Dichtbändern verzichtet werden.

